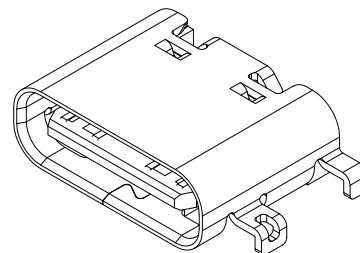


RoHS Compliant

业务图

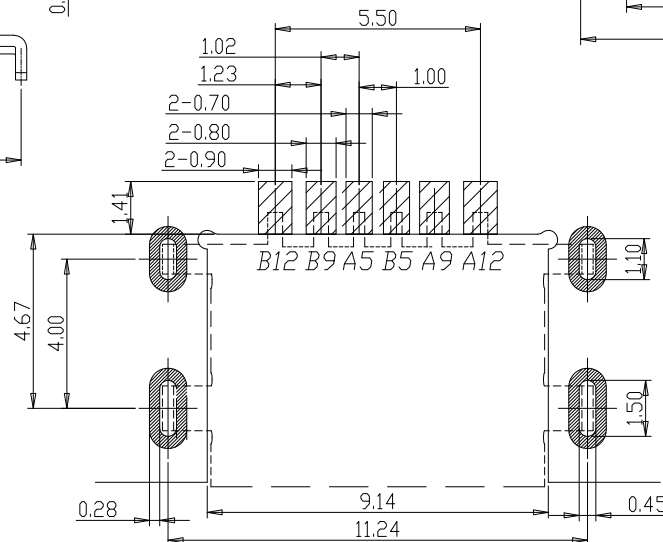
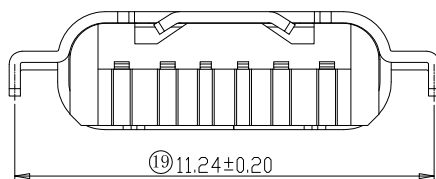
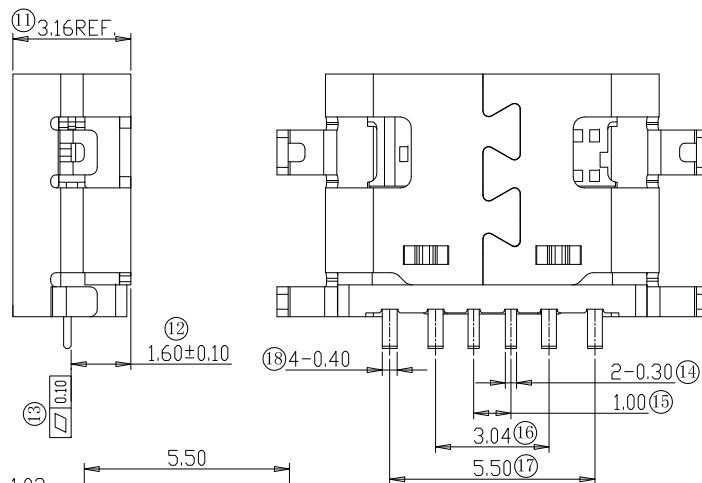
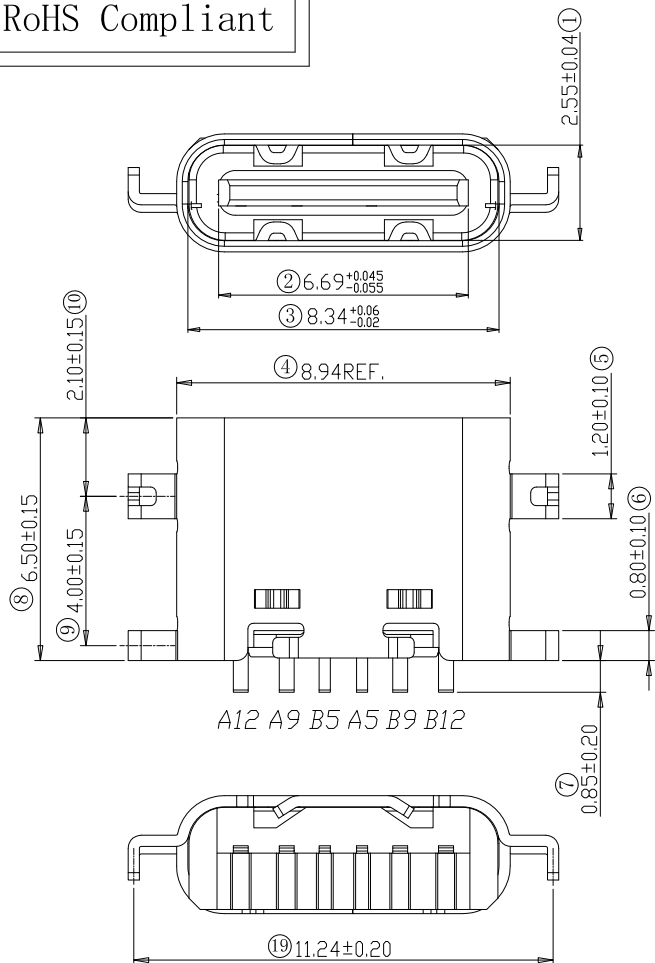
REV.	ECN NO OR DESCRIPTION	REVISED	DATE
A	NEW DRAWING	ERIC	2022.10.27

专利产品，
不锈钢中夹片，
耐插拔1万次。



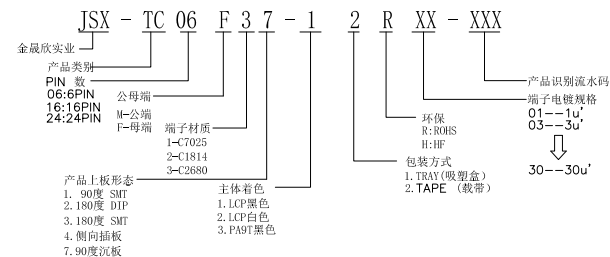
特性:

- 一、电气性能: ELECTRICAL
 1. 额定电流: 3.0A
 2. 接触阻抗: 40 MILLIOHMS MAX
 3. 耐电压: 150V AC / 1 mA MAX
 4. 绝缘阻抗: 150V DC/100 MEGA OHMS MIN
- 二、机械性能:
 1. 插入力: 5~20N
 2. 拔出力: 8~20N
 3. 使用寿命: 10000次、拔出力 6N~20N
- 三、材料: MATERIAL
 1. 塑胶: LCP UL94V-0
 2. 端子: C2680 T=0.20MM
 3. 外壳: SUS304 T=0.30MM
 4. 卡勾: SUS304 T=0.20MM
- 四、电镀: FINISH
 1. 端子: 接触点镀金1U~MIN
PIN脚焊接区域镀金1U~MIN.
 2. 外壳: 镀镍40U~MIN (盐雾48H)
- 五、电镀品需做粘锡测试: 粘锡面积达到95%以上.
- 六、SMT回流焊 (峰值260° C±5° C) 不能起泡、熔胶、变色不良 (变形在公差范围以内)
- 七、工作温度: -40° C~+85° C



B12	GND
B9	VBUS
B5	CC2
A5	CC1
A9	VBUS
A12	GND
PIN	SIGNAL NAME

料号编码:



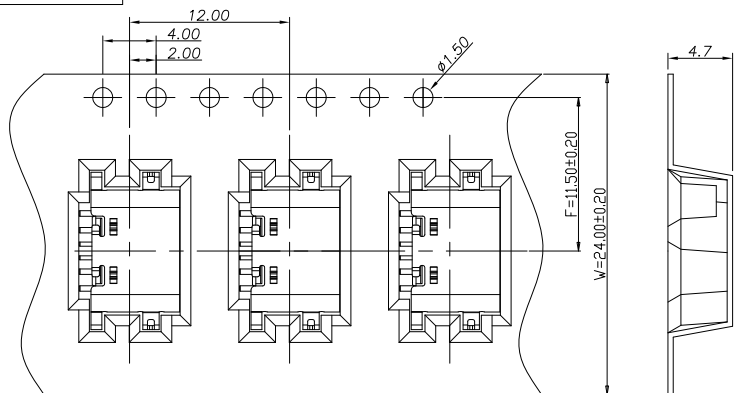
UNLESS OTHERWISE SPECIFIED TOLERANCES				广东金晟欣实业股份有限公司 Guangdong Jinshengxin Industry Share Co., Ltd			
TOLERANCE		TITLE		Type-C 6Pin母座 沉板1.60			
X	±0.5	X	±2°	PART NO. JSX-TC06F37-12R01147			
X.X	±0.25	X.X	±1°	DRAW	ERIC	SCALE:1:1	UNIT: mm
X.XX	±0.15			CHKD		SIZE: A4	SHEET:10F1
X.XXX	±0.10			APVD		CUSTOMER DRAWING	

RECOMMENDED P.C.B. LAYOUT
TOLERANCE UNSPECIFIED ±0.05mm

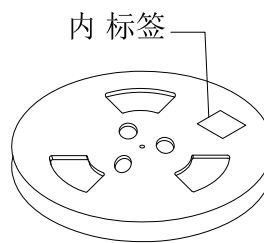
RoHS Compliant

包装图

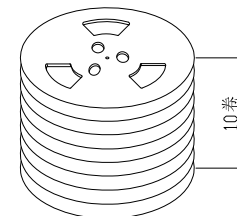
REV.	ECN NO OR DESCRIPTION	REVISED	DATE
A	NEW DRAWING	ERIC	2022.10.27



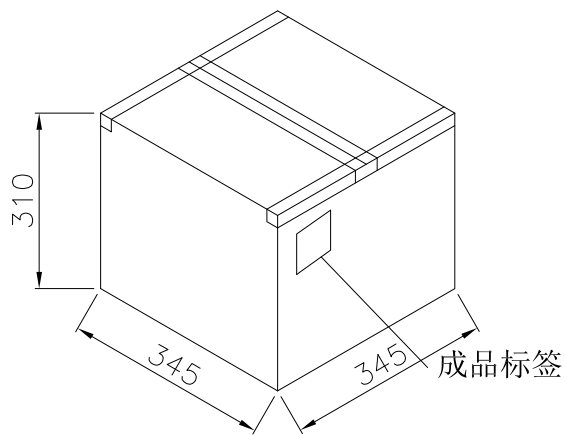
① 产品入载带示意图



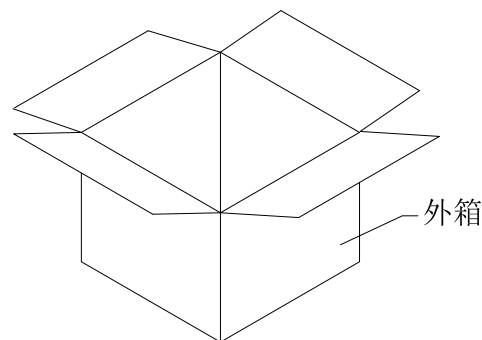
② 卷盘贴标签示意图



③ 10盘产品叠层示意图



⑤ 外箱封箱示意图



④ 产品入外箱示意图

包装说明:

1. 将检验好的成品;SMT朝下放入载带底部;每卷装1500PCS产品;具体如图一所示
2. 将包装好的产品;每盘必需贴上内标签;具体如图二所示
3. 将贴好内标签的产品每10盘叠;具体如图三图四所示
5. 装好后并封好纸箱及贴好相关标签;具体如图五所示;
(产品包装的标签,如客户有要求,请按客户要求包装出货)
6. 载带前面留10PCS空格,后面留10PCS空格
7. COVER与CARRY剥离力:50-125g,速度:300mm/分钟左右,剥离角度:165°-180°

UNLESS OTHERWISE SPECIFIED TOLERANCES				广东金晟欣实业股份有限公司 Guangdong Jinshengxin Industry Share Co., Ltd		
TOLERANCE		TITLE		Type-C 6Pin母座 沉板1.60 包装图		
X		X		PART NO.		
X.X		X.X		DRAW	SCALE:1:1	UNIT: mm
X.XX				CHKD	SIZE: A4	SHEET:10F1
				APVD		REV: A
						CUSTOMER DRAWING